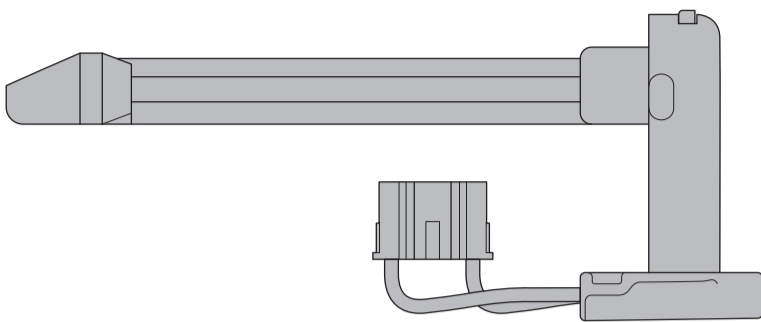
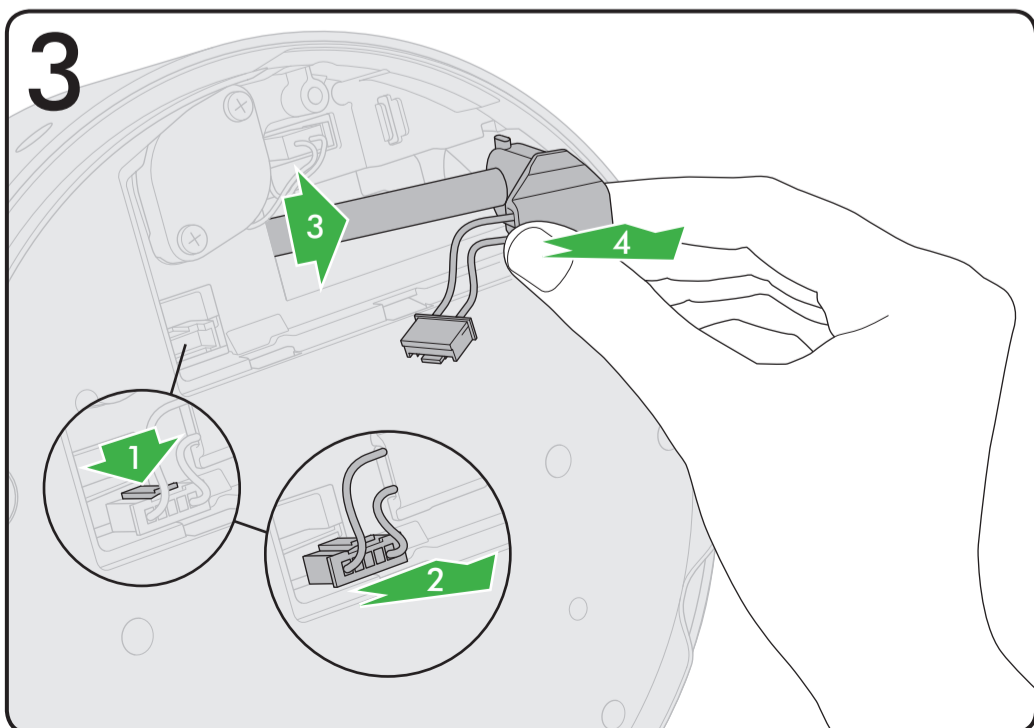
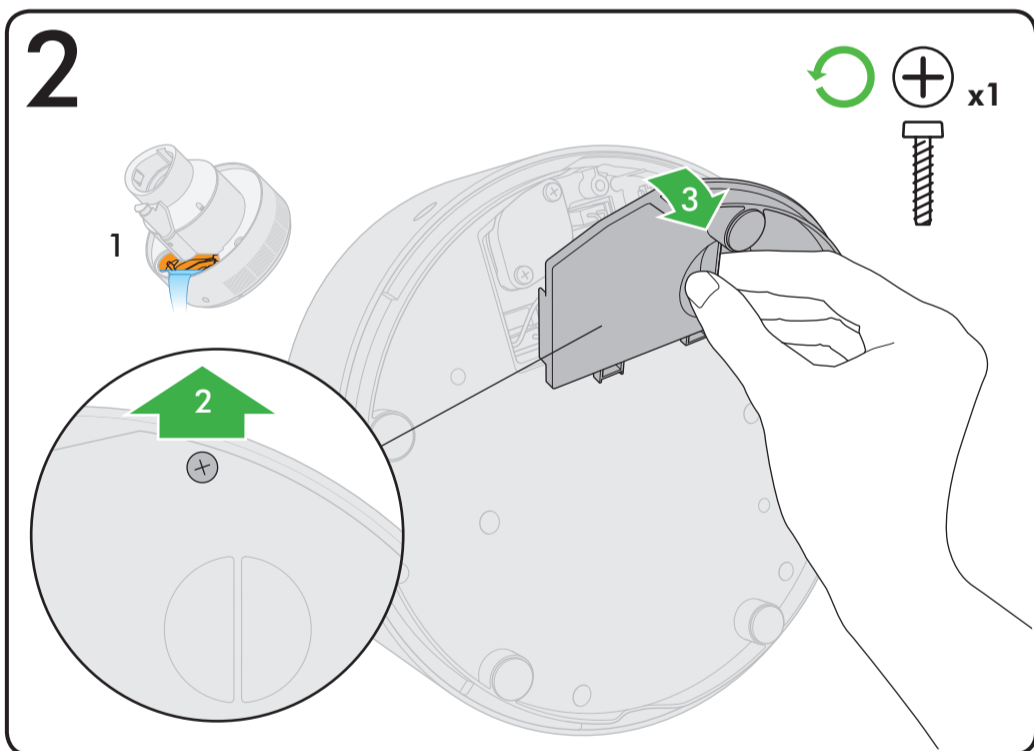
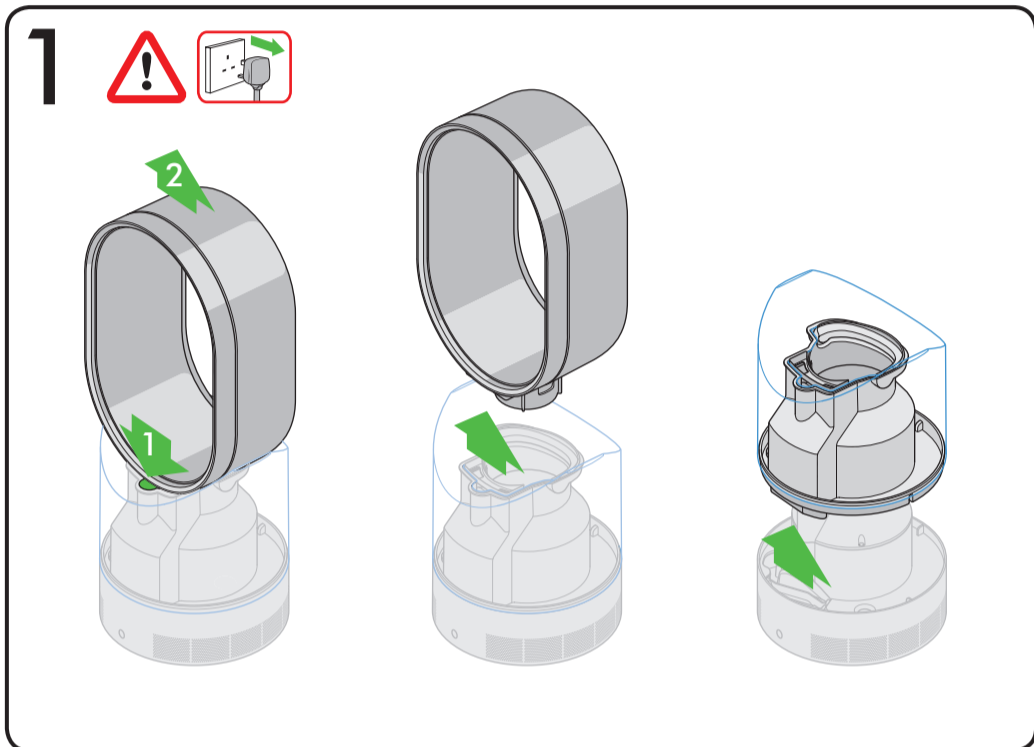


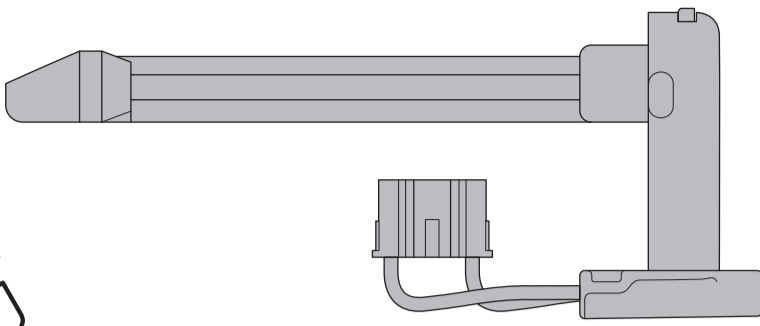
# dyson



x1



# 4



**CAUTION: CONTAINS MERCURY <5mg Hg**

Dispose or recycle according to the applicable laws.  
Visit [www.lamprecycle.org](http://www.lamprecycle.org) or call 1800 368 9095

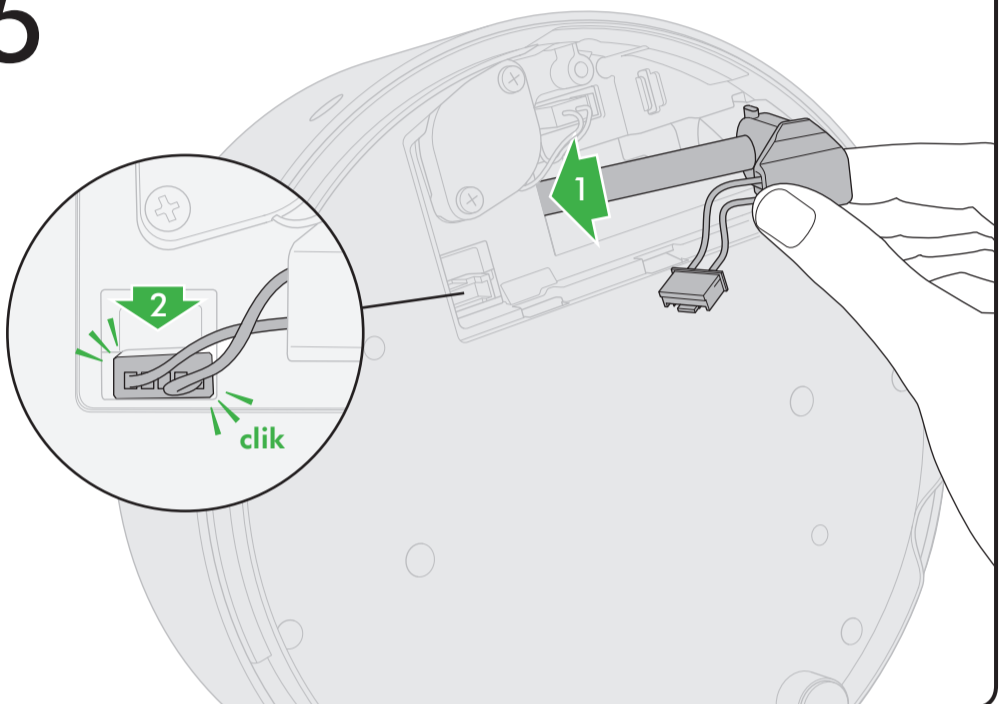
Hg

**PRECAUCIÓN: LA LÁMPARA CONTIENE MERCURIO <5mg Hg**

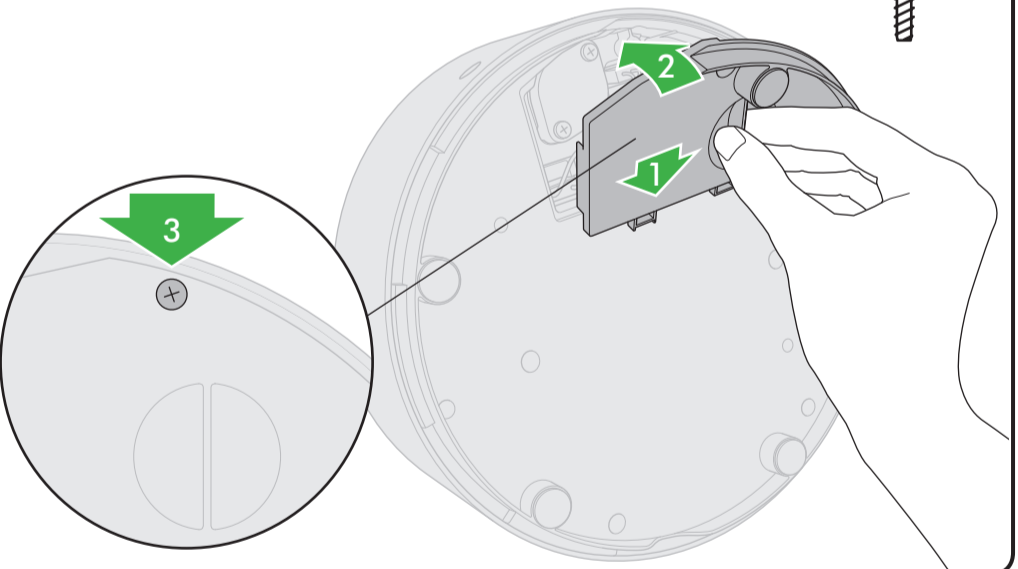
Deséchela según las leyes federales, estatales o locales.  
Visite [www.lamprecycle.org](http://www.lamprecycle.org) o llame al 1800 368 9095.

Hg

# 5



# 6



# 7

