

## GUÍA SOBRE LAVABOS, TAPÓN DEL LAVABO Y JABONES

WD WD WD  
04 05 06



### Pautas sobre las especificaciones del lavabo

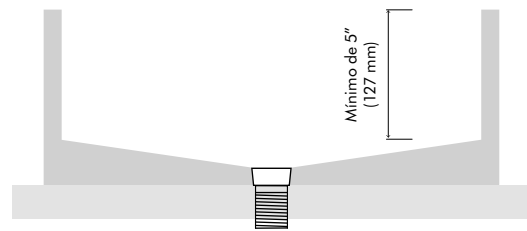
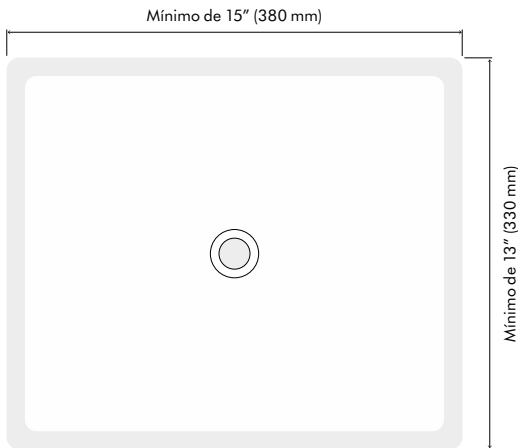
A través de un método de prueba especialmente diseñado, los ingenieros de Dyson analizaron una amplia gama de lavabos para evaluar su compatibilidad con el secador de manos Dyson Airblade Wash+Dry. Los lavabos de porcelana o de metal cepillado son ideales. Se deben evitar los lavabos con superficies pulidas, p. ej., el cromo reflectante.

### Drenaje del agua

Debido a que el aire y el agua a alta velocidad están muy cerca, existe la posibilidad de que el agua y el jabón se dispersen fuera de las dimensiones del lavabo.

### Orientación básica sobre las dimensiones del lavabo

Fig.1



**Dimensiones del lavabo** (Todas las medidas son internas, a menos que se indique lo contrario)

**Fig.1** Ancho mínimo del lavabo: 15" (380 mm), Longitud mínima desde el frente a la parte posterior del lavabo: 13" (330 mm)

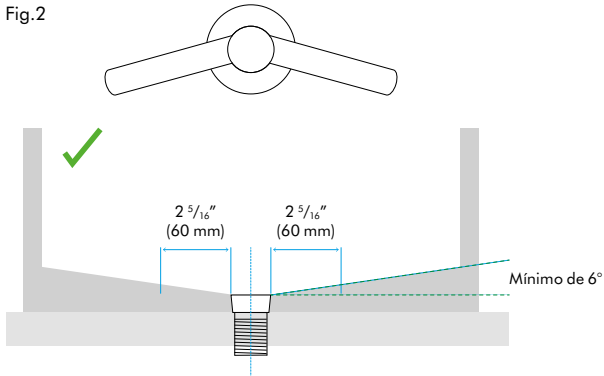
Profundidad interna mínima del lavabo (para todos los modelos): 5" (127 mm)

## Recomendado

### Perfiles de base angulares

Los perfiles de base angulares producirán un buen drenaje y, en consecuencia, bajo riesgo de salpicaduras.

Fig.2



Un ángulo de al menos  $6^\circ$  desde el borde del orificio de drenaje del lavabo dará como resultado un buen drenaje, que permitirá reducir los niveles de salpicaduras [radio mínimo de  $2 \frac{5}{16}''$  (60 mm)].

### Los lavabos con paredes elevadas mantienen un bajo riesgo de salpicaduras.

Fig.3

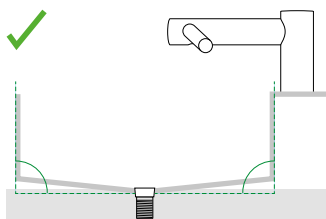
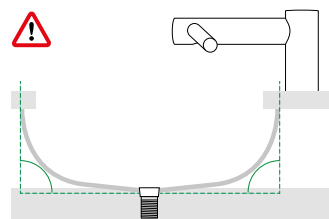


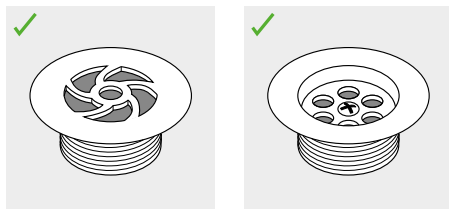
Fig.4



La pared posterior debe estar lo más cerca posible de los  $90^\circ$  y debe tener un radio lo más agudo posible (Fig.3). Los lavabos de geometría curva deben utilizarse con encimeras que se extiendan ligeramente por fuera de la circunferencia del lavabo (Fig.4).

### Tapones del lavabo recomendadas

Se recomiendan los tapones del lavabo con grandes aperturas.



### Jabones recomendados

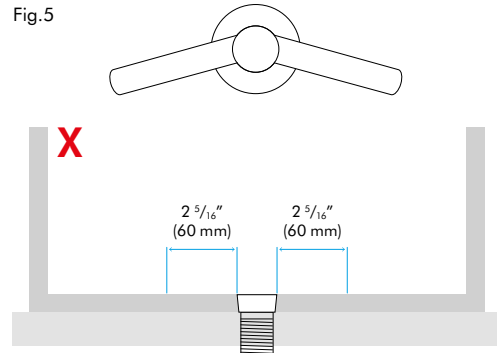
Para obtener una mejor experiencia de usuario, Dyson recomienda el uso de jabones líquidos o en gel.

## No recomendados

### Perfiles de base plana

Los perfiles de base plana provocarán un mal drenaje y, en consecuencia, altos niveles de salpicaduras.

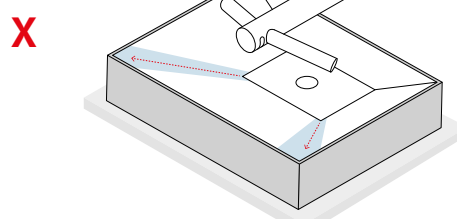
Fig.5



Para mejorar el drenaje, evite los lavabos con base plana, sobre todo en el área que rodea inmediatamente el orificio de drenaje [radio mínimo de  $2 \frac{5}{16}''$  (60 mm)].

### Los lavabos inclinados de la base conducen a mayores niveles de salpicaduras.

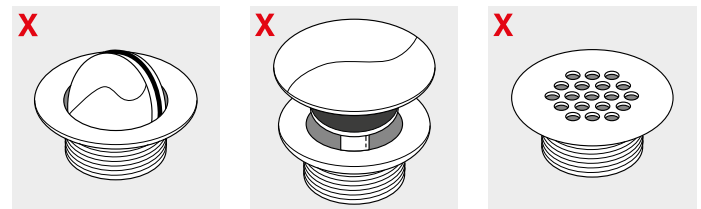
Fig.6



Las transiciones inclinadas entre las paredes posterior y delantera deben evitarse, especialmente en los lavabos cuadrados o rectangulares. (Fig.6).

### Tapones del lavabo no recomendadas

No use tapones dentro de los orificios de los tapones ya que restringen el drenaje del agua jabonosa (espuma). También deberían evitarse los tapones del lavabo con rejillas o perforaciones.



### Jabones no recomendados

El jabón espumoso para manos es una forma diluida de jabón líquido mezclado con aire. No se recomienda su uso con el secador de manos Dyson Airblade Wash+Dry.